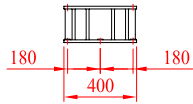
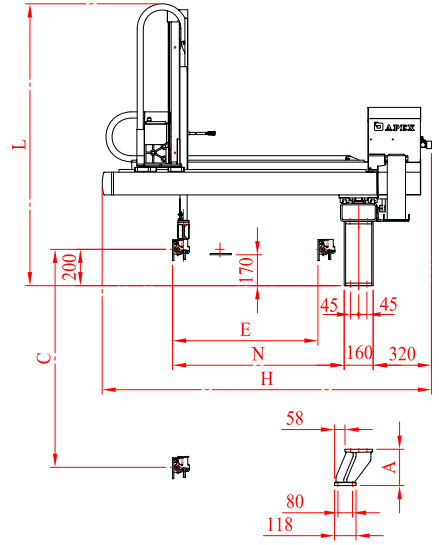
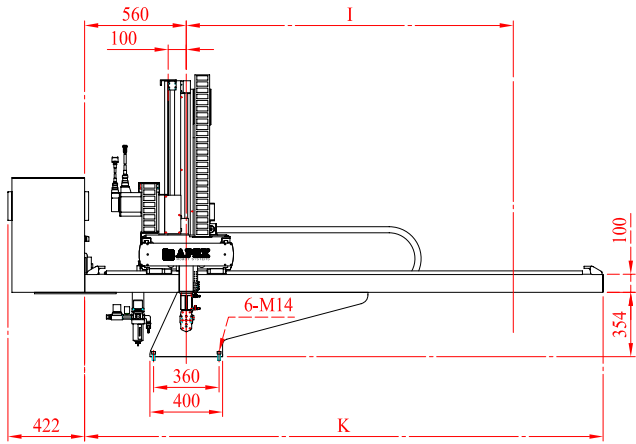


機械規格

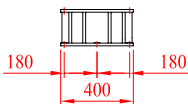
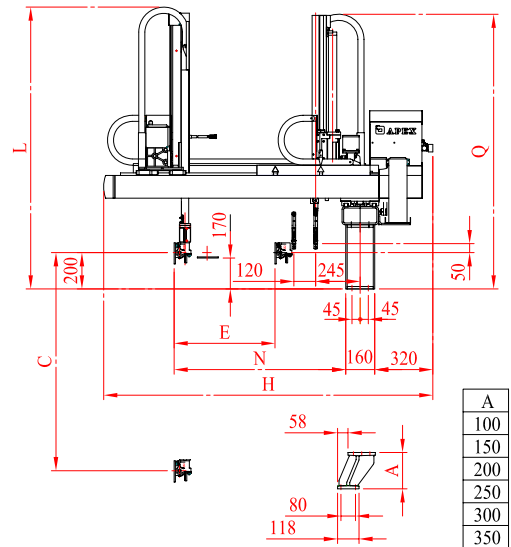
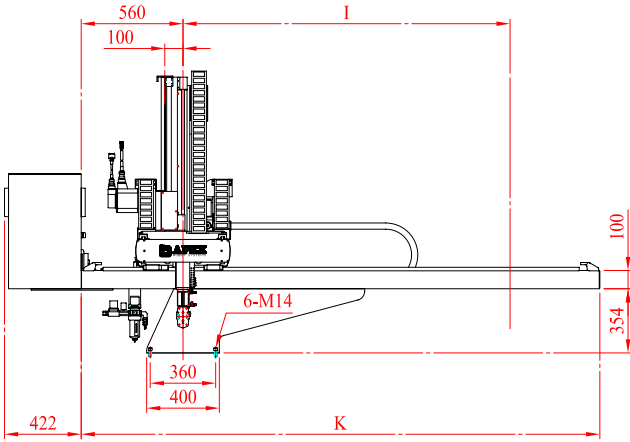
SH700D~SH1400D



機型	C	E	H	I	K	L	N
SH700D	700	510	1572	1320	2374	1312	704
SH900D	900	630	1692	1560	2614	1432	824
SH1200D	1200	750	1812	1800	2854	1552	944
SH1400D	1400	750	1812	1800	2854	1672	944

A
100
150
200
250
300
350

SH700DS~SH1400DS



機型	C	E	H	I	K	L	N	Q
SH700DS	700	315	1572	1320	2374	1312	704	1273
SH900DS	900	435	1692	1560	2614	1432	824	1393
SH1200DS	1200	555	1812	1800	2854	1552	944	1513
SH1400DS	1400	555	1812	1800	2854	1672	944	1633

A
100
150
200
250
300
350

技術規格

機型		軸行程 (mm)					最大取重 (Kg)	淨重 (Kg)	使用空氣壓力
		引拔		上下		橫行 (I)			
		主臂 (E)	副臂	主臂 (C)	副臂				
SH700D	雙節單臂	510	-	700	-	1320	12	368	5 kg/cm ²
SH900D	雙節單臂	630	-	900	-	1560	12	380	
SH1200D	雙節單臂	750	-	1200	-	1800	12	392	
SH1400D	雙節單臂	750	-	1400	-	1800	12	404	
SH700DS	雙節雙臂	315	120	700	750	1320	12	405	
SH900DS	雙節雙臂	435	120	900	950	1560	12	418	
SH1200DS	雙節雙臂	555	120	1200	1250	1800	12	431	
SH1400DS	雙節雙臂	555	120	1400	1450	1800	12	444	

使用電壓：AC 220V 3相